

1

2

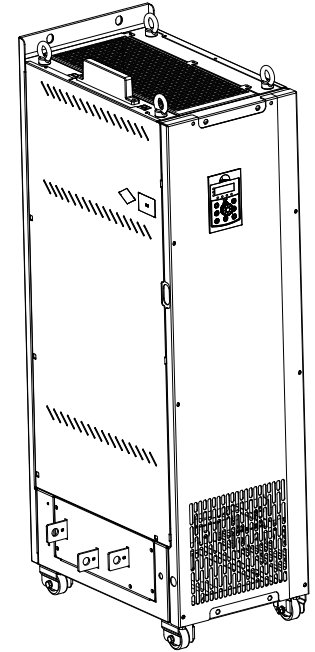
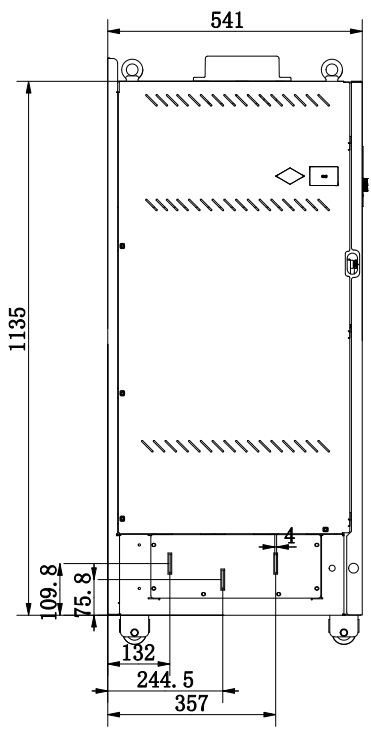
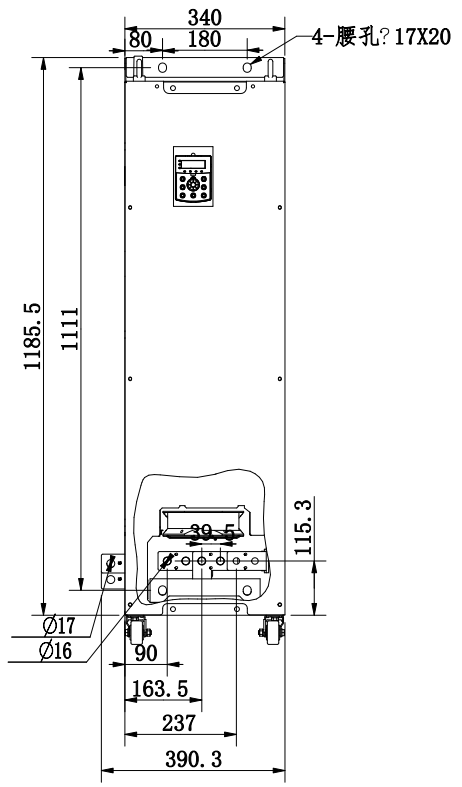
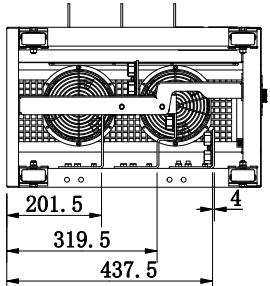
3

4

5

6

版本	更改内容	更改单号	标记处数	姓名	日期



日业电气有限公司 SUNYE ELECTRIC CO., LTD.		型号:	料号:
设计	重量(Kg)	名称:	
标准化	单位	外形尺寸图	
审核	数量	图号:	版次
批准	图纸比例	CM530H-PLUS系列280G-355G	
管控图纸, 未经许可不得翻印		表面处理	材料

A

A

B

B

C

C

D

D

A4

1

2

3

4

5

6